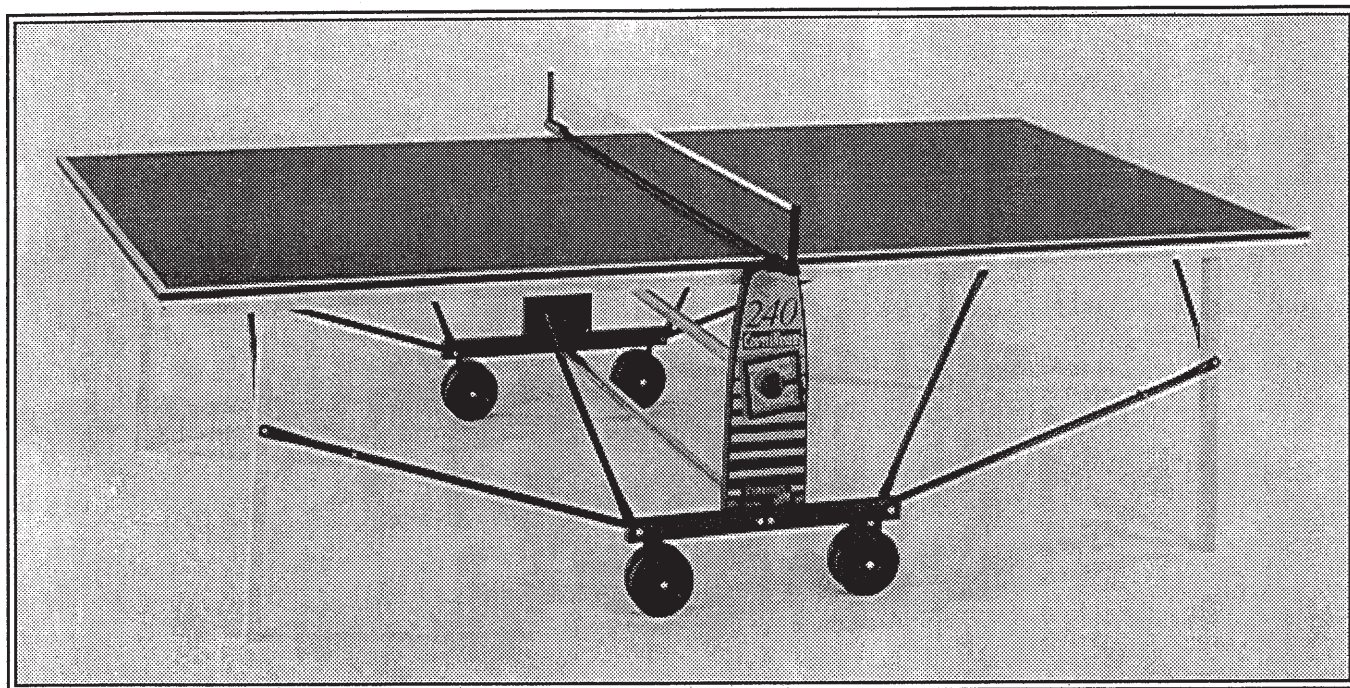


NOTICE DE MONTAGE

ASSEMBLY INSTRUCTIONS MONTAGEANLEITUNG MONTAGE AANWIJZINGEN ISTRUZIONI DI MONTAGGIO INSTRUCCIONES DE MONTAJE



Table-Tennis-Tables.co.uk



Document à conserver - Please keep for future reference - Das Dokument ist aufzubewahren - Goed bewaren - Documento da conservare - Documento a conservar

240 INDOOR

bleu blau azul

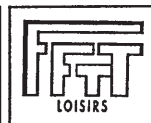
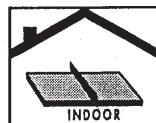
blue blu blaw

réf:240000/01

vert grün verde

green verde groen

réf:240100/01



Cornilleau

F
 Nous vous remercions de votre choix et vous donnons quelques conseils pour une utilisation optimale de votre table **240 INDOOR**.

Avant de commencer l'assemblage lire attentivement cette notice. Avant l'utilisation, prendre connaissance des consignes de sécurité et les communiquer aux utilisateurs.

CARACTERISTIQUES TECHNIQUES :

- ⇒ Plateaux : en bois aggloméré de 19mm (ne résistent pas aux intempéries).
- ⇒ Encadrements : en bois massif de 22x35mm.
- ⇒ Pieds : en bois massif 30x45mm
- ⇒ Chariot : dispositif de réception et de guidage des plateaux avec tubes de liaison et barres d'articulation, 4 roues jumelées pivotantes Ø 150x25.
- ⇒ Dispositif de sécurité : Double verrouillage automatique immobilisant les plateaux en position de jeu et de rangement. Déverrouillage de chaque position à l'aide d'une commande centralisée située sous chaque plateau.
- ⇒ Accessoires : l'ensemble poteaux et filet reste monté en permanence sur la table.

Dans le souci d'améliorer sans cesse le produit, nous nous réservons le droit d'apporter des modifications techniques et dimensionnelles sans que cette notice nous soit opposable.

CONSIGNES D'ORDRE GENERAL

- ⇒ Le montage doit être réalisé par deux adultes, et conformément à nos instructions. Lire attentivement cette notice et la conserver soigneusement. S'y reporter pour vos travaux d'entretien et pour vos commandes de pièces détachées selon la nomenclature en 4ème de couverture.
- ⇒ Pour faciliter le traitement de vos commandes de pièces détachées, veuillez mentionner le type de table et le numéro de série se trouvant sous le plateau.
- ⇒ Les plateaux de votre table sont en particules de bois et ne résistent pas aux intempéries. Il y a lieu de les protéger de l'humidité ou des sources de chaleur. En cas de déformation, il est recommandé de les laisser sur une surface plane dans un milieu sec.
- ⇒ Selon la norme DIN 7898 cette table appartient à la catégorie C "Sport de loisir Intérieur". Une déformation de chaque plateau inférieure à 10mm ne peut être considérée comme un défaut.
- ⇒ Pour l'entretien de la surface de jeu, nous vous conseillons notre nettoyeur régénérant réf. 209885.
- ⇒ Des manuels sur la pratique du tennis de table en tant que sport sont disponibles en librairie.
- ⇒ Toute personne manipulant ou utilisant cette table doit suivre nos instructions et prendre connaissance de la notice d'utilisation.

GB

Thank you for purchasing a 240 INDOOR table tennis table, the following information will assist you to gain optimum use and life from your table.

Before assembling the table, carefully read the assembly instructions. After assembly, familiarise yourself with the use and safety guidelines provided and make sure all other users are made aware of their contents.

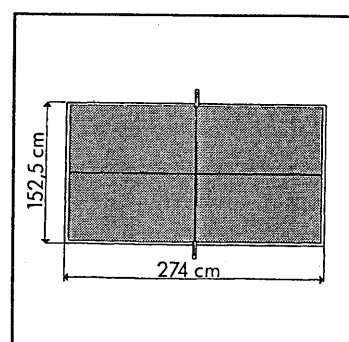
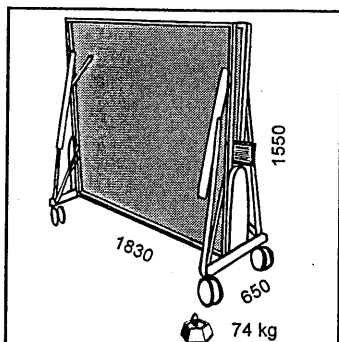
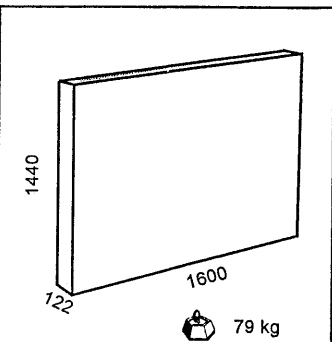
TECHNICAL SPECIFICATIONS

- ⇒ Playing surface : 19mm wood-particle board (not resistant to moisture)
- ⇒ Framing : Hardwood 22x35mm.
- ⇒ Legs : Hardwood 30x45mm
- ⇒ Carriage : End mouldings to hold and guide the tops, with linking and connecting tubes, 4 rotating double wheels Ø 150x25.
- ⇒ Safety features : Double Automatic locks, in both playing and storage positions. Central lock release located under each top.
- ⇒ Accessories : Permanently mounted net and posts set supplied with the table.

In line with our policy of continual product development and improvement, we reserve the right to modify our products from that illustrated without notice.

GENERAL GUIDELINES AND INFORMATION

- ⇒ First, carefully read the assembly instructions provided. Then, following these instructions, the table should be assembled by two adults. Keep the instructions in a safe place for future use, either for maintenance or ordering spare parts (listed on page 8).
- ⇒ To assist when ordering spare parts, please quote the reference of the table, together with the serial number stamped under the playing top.
- ⇒ The tops of this table are made of wood particle board and are therefore not weather resistant. They should not be exposed to high humidity or heat. If the table tops bow, the table should be placed in a dry environment on a flat surface.
- ⇒ In accordance with Din 7898, this table is classified in the following use category C "Leisure "Indoor" ". A bowing of the playing tops of less than 10mm is considered acceptable.
- ⇒ To clean the playing surface we recommend the use of our cleaner ref. 209885.
- ⇒ The rules of Table Tennis and playing techniques are available from bookshops or the National Table Tennis Associations.
- ⇒ Anyone using or handling this table tennis table must follow these illustrated instructions and be fully aware of the operating instructions.



D
Wir bedanken uns für Ihre Wahl und möchten Ihnen einige Ratschläge für den optimalen Gebrauch Ihres TT-Tisches 240 INDOOR geben.

Vor der Montage bitte die Gebrauchsanweisung genau durchlesen! Vor dem Gebrauch des Tisches bitte die Sicherheitsvorschriften zur Kenntnis nehmen und sie den Spielern mitteilen!

TECHNISCHE DATEN :

- ⇒ **Platten** : Holzfaserplatten 19mm (nicht wetterfest).
- ⇒ **Rahmen** : aus Massivholz 22x35mm.
- ⇒ **Untergestell** : aus Massivholz 30x45mm
- ⇒ **Transportwagen** : Vorrichtung zur Führung und Annahme der Platten mit Verbindungsrohren und Spreizstangen, 4 schwenkbare Doppelrollen Ø 150x25.
- ⇒ **Sicherheitsvorrichtung** : Automatische Doppelverriegelung, die die Platten in Spiel- und Wegstellposition immobilisiert. Entsicherung der Verriegelung beider Positionen durch eine unter der Platte angebrachte zentrale Bedienung.
- ⇒ **Zubehör** : Die Netzgarnitur bleibt am Tisch festmontiert.

Da wir auf ständige Verbesserung des Produktes bedacht sind, behalten wir uns technische und dimensionale Änderungen vor. In diesem Fall kann die vorliegende Gebrauchsanweisung nicht gegen uns verwendet werden.

NL

Wij danken u voor uw keuze, en geven u hierbij enkele aanwijzingen voor een optimaal gebruik van uw tafel 240 INDOOR.

Lees deze mededeling aandachtig alvorens over te gaan tot het in elkaar zetten van de tafeltennis-tafel. Lees, voor het gebruik, de veiligheidsvoorschriften en breng uw gebruikers hiervan op de hoogte.

TECHNISCHE EIGENSCHAPPEN :

- ⇒ **Bladen** : 19mm spaanplaat (niet bestand tegen slechte weersomstandigheden).
- ⇒ **Randen** : massief hout 22x35mm.
- ⇒ **Poten** : massief hout 30x45mm.
- ⇒ **Wielletjes** : twee paar zwenkwielletjes Ø 150x25 geleide-sleuf voor de bladen met verbindingbulzen en dwarsstangen.
- ⇒ **Beveiliging** : dubbele automatische vergrendeling waarmee de bladen in speelstand en in opbergstand vastgezet worden. Ontgrendeling van elke strand met behulp van een centrale bediening onder elk blad.
- ⇒ **Toebehoren** : de poten en het net blijven permanent aan de tafel gemonteerd.

Omdat wij ons produkt voortdurend verder ontwikkelen, behouden wij ons het recht voor wijzigingen aan te brengen in afmetingen en techniek, zodat aan deze mededeling geen rechten kunnen worden ontleend.

I

La ringraziamo per per la sua scelta e le diamo qualche consiglio per l'utilizzo ottimale del tavolo 240 INDOOR

Prima di cominciare l'assemblaggio leggere attentamente queste istruzioni. Prima dell'utilizzo, prendere conoscenza dei consigli per la sicurezza e comunicarli agli utilizzatori.

CARATTERISTICHE TECNICHE

- ⇒ **Piano** : in legno agglomerato spessore 19mm (non resistono alle intemperie).
- ⇒ **Bordo** : in legno massiccio 22x35mm.
- ⇒ **Gambe** : in legno massiccio 30x45mm.
- ⇒ **Carrello** : dispositivo di ricezione e di guida dei piani con tubi di connessione e sbarre di distanziamento, 4 ruote gemellate pivotanti Ø 150x25.
- ⇒ **Dispositivo di sicurezza** : doppio bloccaggio automatico che immobilizza i piani in posizione di gioco e di chiusura. Sbloccaggio da ciascuna posizione a mezzo di un comando centralizzato situato sotto ogni piano.
- ⇒ **Accessori** : L'insieme della rete e dei sostegni restano montati in permanenza sul tavolo.

Nello sforzo di migliorare continuamente il prodotto, ci riserviamo il diritto di apportare delle modifiche tecniche e dimensionali senza che queste istruzioni ci possano essere opposte.

SP

Le agradecemos su elección y le damos algunos consejos para que saque el máximo partido a su mesa 240 INDOOR

Antes de comenzar el ensamblaje, lea atentamente estas instrucciones y, antes de utilizar la mesa, lea las consignas de seguridad y comuníquelas a los usuarios.

CARACTERISTICAS TECNICAS

- ⇒ **Tableros** : madera aglomerada de 19mm (no resisten la intemperie).
- ⇒ **Marco** : de madera maciza de 22x35 mm.
- ⇒ **Patas** : de madera maciza 30x45mm
- ⇒ **Carro** : dispositivo de recepción y de guiado de los tableros con tubos de unión y barras de separación, 4 ruedas emparejadas giratorias Ø 150x25.
- ⇒ **Dispositivo de seguridad** : doble bloqueo automático que inmoviliza los tableros en posición de juego y plegados. Desbloqueo de cada posición por medio de un mando centralizado situado bajo cada tablero.
- ⇒ **Accesorios** : el conjunto soportes y red permanece montado permanentemente sobre la mesa.

Para seguir mejorando el producto, nos reservamos el derecho de efectuar modificaciones técnicas y dimensionales sin que estas instrucciones puedan comprometer nuestra responsabilidad.

ALLGEMEINE SCHRITTEN

- ⇒ Die Montage ist unter Beachtung unserer Anweisungen von zwei Erwachsenen vorzunehmen. Diese Anleitung ist aufmerksam zu lesen und sorgfältig aufzubewahren. Schlagen Sie hier für die Durchführung der Wartungsarbeiten und für die Bestellung von Ersatzteilen nach, deren Liste auf der 4. Umschlagseite abgedruckt ist.
- ⇒ Zur Erleichterung der Bearbeitung Ihrer Ersatzteilbestellungen geben Sie bitte den Typ des Tisches und die Seriennummer an, die sich auf der Unterseite der Platte befinden.
- ⇒ Die Platten Ihres TT-Tisches sind aus Holzfasern und nicht wetterfest. Sie müssen unbedingt vor Feuchtigkeit und Wärmequellen geschützt werden. Bei Verformungen die Platte möglichst auf ebener Fläche und in einem trockenen Raum lagern.
- ⇒ Gemäss der Norm 7898 gehört dieser Tisch folgender Gattung an Kategorie C "Freizeitsport "Innen" ". Eine Verformung bei einem Innentisch von 10mm kann nicht als Fabrikationsfehler angesehen werden.
- ⇒ Für die Pflege der Spieloberfläche empfehlen wir Ihnen unseren Tischreiniger Art.-Nr. 209885.
- ⇒ Sachbücher über den TT-Sport und seine Spielregeln finden Sie in Ihrer Buchhandlung.
- ⇒ Jeder, der diesen Tisch handhabt oder benutzt, muß die vorliegende Anleitung zur Kenntnis nehmen und die vorstehenden Anweisungen beachten.

ALGEMENE AANWIJZINGEN

- ⇒ Het uitklappen dient door twee volwassenen en volgens onze aanwijzingen te gebeuren. Lees deze gebruiksaanwijzing aandachtig door en bewaar hem zorgvuldig. Raadpleeg de gebruiksaanwijzing bij onderhoudswerkzaamheden en voor het bestellen van onderdelen volgens de namenlijst op het achterblad.
- ⇒ Ter vereenvoudiging van de behandeling van door u bestelde onderdelen, gelieve type en serienummer van de tafel op te geven (zie onderkant blad).
- ⇒ De bladen van uw tafel bestaan uit spaanplaat en zijn niet bestand tegen slechte weersomstandigheden. Bescherm ze tegen vocht of directe warmtebronnen. Indien de bladen vervormen kunt u ze in een droge omgeving op een vlakke ondergrond leggen.
- ⇒ Volgens DIN norm 7898 behoort deze tafel tot de categorie C " Vrije tijdssport "Indoor" ". Een vervorming van elk blad minder dan 10mm wordt niet beschouwd als een afwijking.
- ⇒ Voor het onderhoud van het speeloppervlak, raden wij u aan ons schoonmaakmiddel (ref. 209885) te gebruiken, deze heeft een herstellende werking.
- ⇒ Handboeken over tafeltennis als sport zijn in de boekhandel verkrijgbaar.
- ⇒ Een ieder die deze tafel hanteert of gebruikt, dient de instructies gegeven in de hierna verklaarde pictogrammen op te volgen en deze gebruiksaanwijzing te lezen.

CONSIGLI DI ORDINE GENERALE

- ⇒ Il montaggio deve essere realizzato da due adulti e conformemente alle nostre istruzioni. Leggere attentamente queste istruzioni e conservare con cura. Fare riferimento a queste per la manutenzione e per ordinare i pezzi di ricambio secondo la nomenclatura in quarta di copertina.
- ⇒ Per facilitare la gestione dei Vostri ordini di pezzi di ricambio, menzionate sempre il modello del tavolo e il numero di serie che trovate sotto al piano.
- ⇒ I piani del vostro tavolo sono in particelle di legno e non resistono alle intemperie. Bisogna proteggerli dall'umidità e dalle fonti di calore. In caso di deformazione, e raccomandabile di lasciarli su una superficie piano in un ambiente secco.
- ⇒ A norma DIN 7898 questo tavolo appartiene a categoria C " Sport amatoriale "indoor" ". Una deformazione di ogni piano inferiore a 10mm non può essere considerata un difetto.
- ⇒ Per la manutenzione della superficie di gioco, le consigliamo il nostro spray rigenerante ref. 209885.
- ⇒ Potete trovare in libreria dei manuali di insegnamento del tennistavolo.
- ⇒ Ogni persona che manipola o utilizza questo tavolo deve seguire le istruzioni a fronte e prendere conoscenza delle istruzioni di utilizzo.

CONSIGNAS DE ORDEN GENERAL

- ⇒ El montaje debe ser realizado por dos adultos y de conformidad con nuestras instrucciones. Lea atentamente este manual y consérvelo cuidadosamente. Remítase a él para los trabajos de mantenimiento y sus pedidos de piezas de recambio según la nomenclatura que figura en la contraportada.
- ⇒ Para facilitar el tratamiento de sus pedidos de piezas de recambio, sírvase mencionar el tipo de la mesa y el número de serie que se encuentra bajo el tablero.
- ⇒ Los tableros de su mesa son de aglomerado de madera y no resisten la intemperie. Es necesario protegerlos de la humedad o de las fuentes de calor. En caso de deformación, se recomienda dejarlo sobre una superficie plana en un medio seco.
- ⇒ Según la norma DIN 7898 esta mesa pertenece a la categoría C " Deporte de ocio "Interior" ". Una deformación de cada tablero inferior a 10mm no puede ser considerada como defecto.
- ⇒ Para el mantenimiento de la superficie de juego le recomendamos nuestro limpiador regenerante ref. 209885
- ⇒ En las librerías encontrará manuales sobre la práctica del tenis de mesa en tanto que deporte.
- ⇒ Toda persona que manipule o utilice esta mesa deberá seguir las instrucciones adjuntas y leer el manual de utilización.

CONTENU DU COLIS

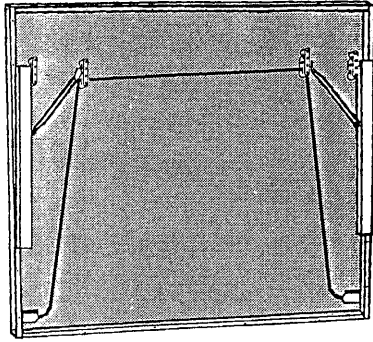
THIS BOX CONTAINS

INHALT DES PAKETS

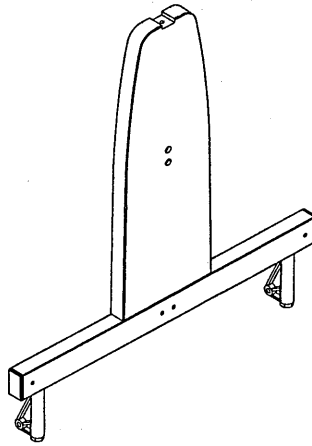
INHOUD VAN DE DOOS

CONTENUTO DEL CARTONE

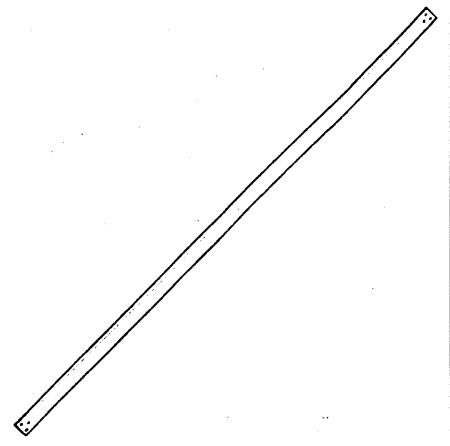
CONTENIDO DEL PAQUETE



BLEU PL240000/01 QTE:2
VERT PL240100/01 QTE:2



BLEU 4745.6 QTE:2
VERT 4745.5 QTE:2



7799 QTE:2

CONTENU DU COLIS D'ACCESSOIRES

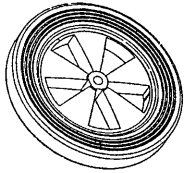
CONTENTS OF ACCESSORIES PACK

INHALT DER ZUBEHÖR-PAKETE

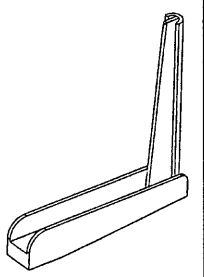
INHOUD VAN DE DOOS MET SCHROEVEN

CONTENUTO DEL CARTONE DEGLI ACCESSORI

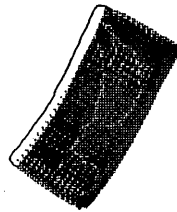
CONTENIDO DEL PAQUETE DE ACCESORIOS



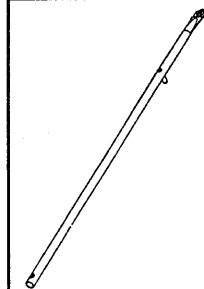
3127.8 QTE:8



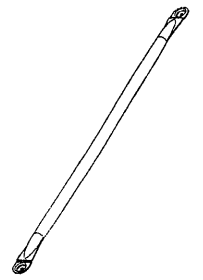
4005 QTE:2



209800 QTE:1



7787.0A QTE:4



7788.0 QTE:4

CONTENU DU SACHET DE VISSERIE

CONTENTS OF SCREW PACK

INHALT DES SCHRAUBENBEUTELS

INHOUD VAN HET ZAKJE MET SCHROEVEN

CONTENUTO DEL SACCHETTO DELLA VITERIA

CONTENIDO DE LA BOLSA DE TORNILLERIA



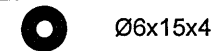
1033 QTE:4



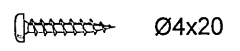
1120 QTE:4



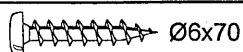
1121 QTE:4



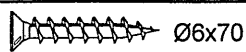
1289 QTE:4



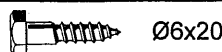
1413 QTE:16



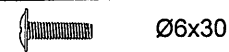
1458 QTE:4



1460 QTE:4



1516 QTE:8



1708 QTE:2



1718 QTE:4



Notice réf: 240IND00001

MONTAGE

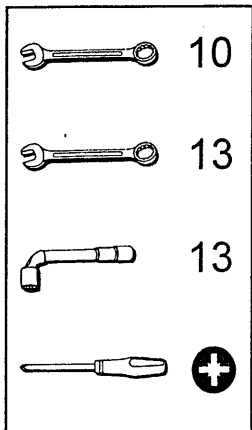
ASSEMBLY

MONTAGE

MONTAGE

MONTAGGIO

MONTAJE



F Le montage doit être réalisé par 2 adultes, en respectant l'ordre des phases de montage suivant : ①, ②, ③... La visserie utilisée (type et dimensions) doit être conforme au croquis de chaque phase de montage. Les quantités indiquées permettent de répéter les opérations nécessaires pour chaque phase de montage.

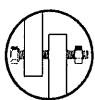
GB The assembly should be carried out by two adults, respecting the order of the assembly steps as per : ①, ②, ③... The fasteners used (type and size) must comply with the diagram for each step of the assembly. The quantities indicated permit the operations required for each step of the assembly to be repeated.

D Die Montage muß von 2 Erwachsenen unter Einhaltung der Reihenfolge der Montageschritte gemäß : ①, ②, ③... usw durchgeführt werden. Das verwendete Schraubmaterial (Typ und Maße) muß der Skizze jedes Montageschritts entsprechen. Die angegebenen Mengen ermöglichen die Wiederholung der erforderlichen Operationen für jeden Montageschritt.

NL De montage moet worden uitgevoerd door 2 volwassenen, waarbij de volgorde van volgende montagefasen dient te worden in acht genomen : ①, ②, ③... Het gebruikte schroefwerk (type en afmetingen) dient in overeenstemming te zijn met de schets van elke montagefase. De aangegeven hoeveelheden maken het mogelijk dat de nodige bewerkingen voor iedere montagefase kunnen worden herhaald.

I Il montaggio deve essere effettuato da due persone adulte rispettando le fasi previste ai punti : ①, ②, ③... Le viti da usare (tipo e dimensioni) devono essere conformi al disegno su ogni fase di montaggio. La quantità indicate permettono di individuare le operazioni necessarie per ogni fase di montaggio.

SP El montaje debe ser realizado por dos adultos, respetando el siguiente orden de las fases de montaje : ①, ②, ③... La tornillería utilizada (tipo y dimensiones) debe ser conforme al croquis de cada de montaje. Las cantidades indicadas permiten repetir las operaciones necesarias para cada fase de montaje.



Laisser du jeu

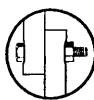
Leave a little play

Es ist ein Spiel zu lassen

Laat wat speling

Lasciare del gioco

Dejar holgura



Serrer normalement

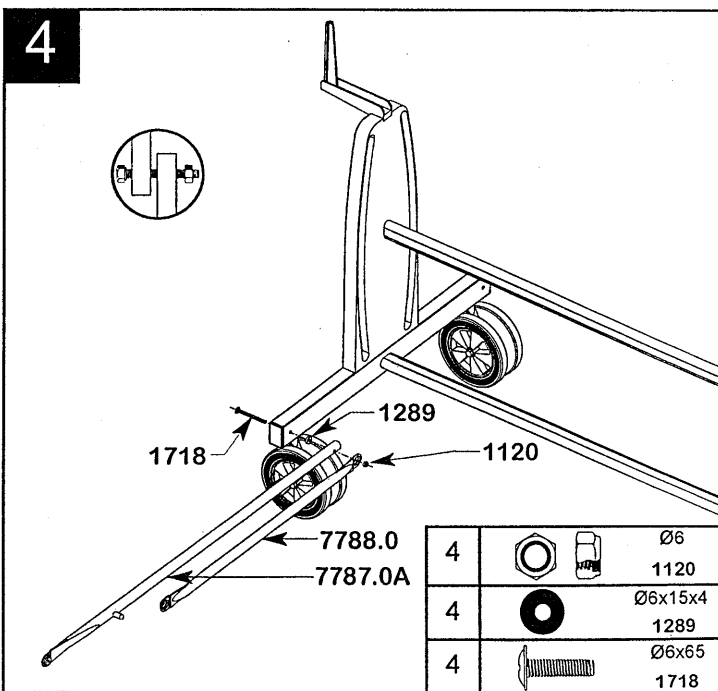
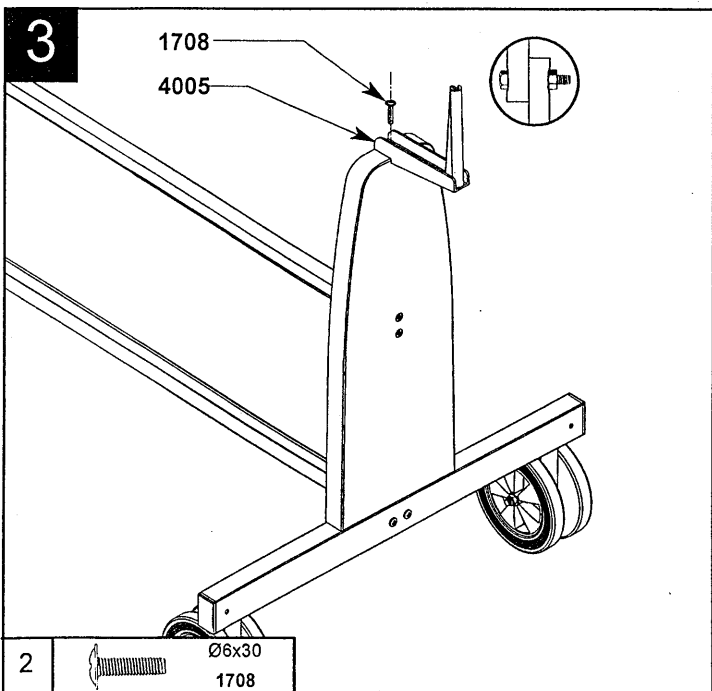
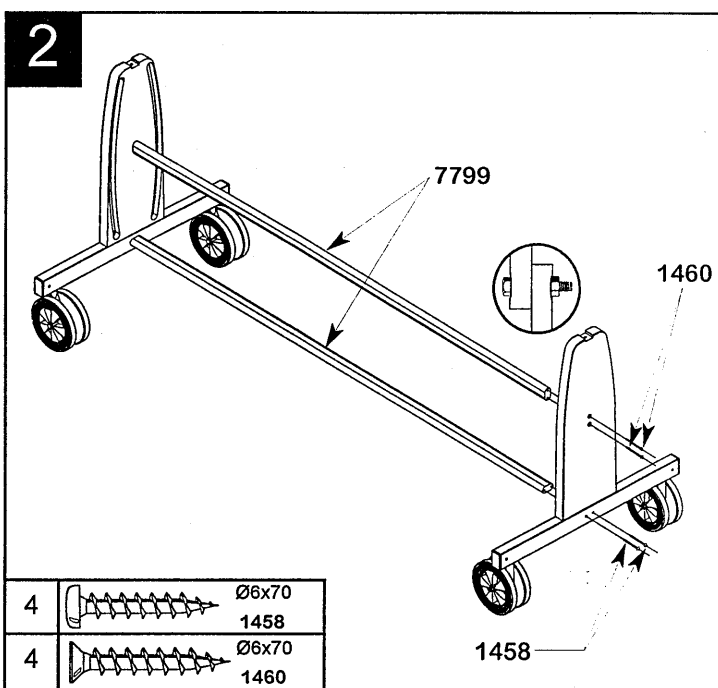
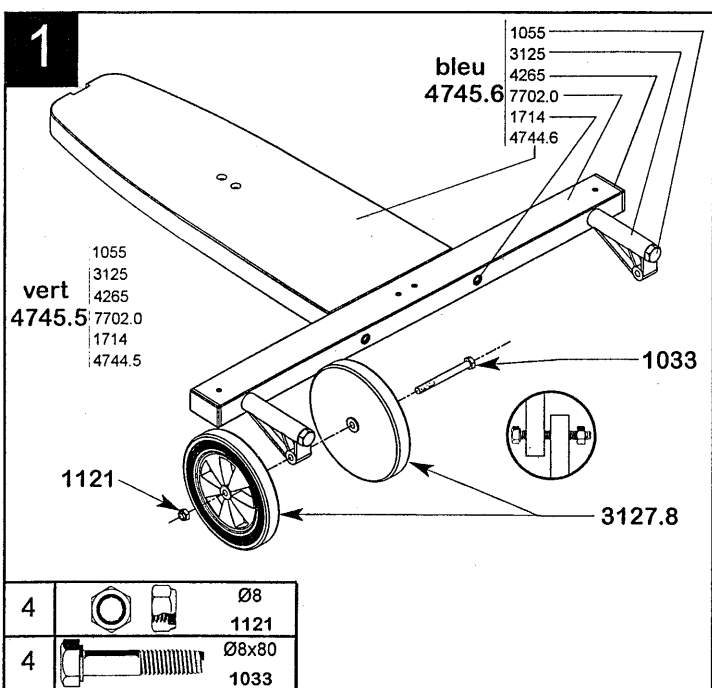
Tighten

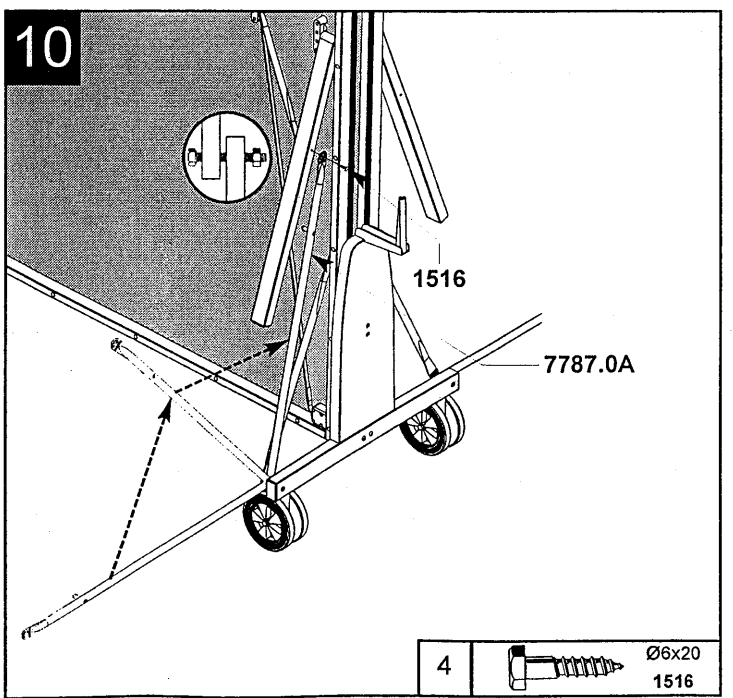
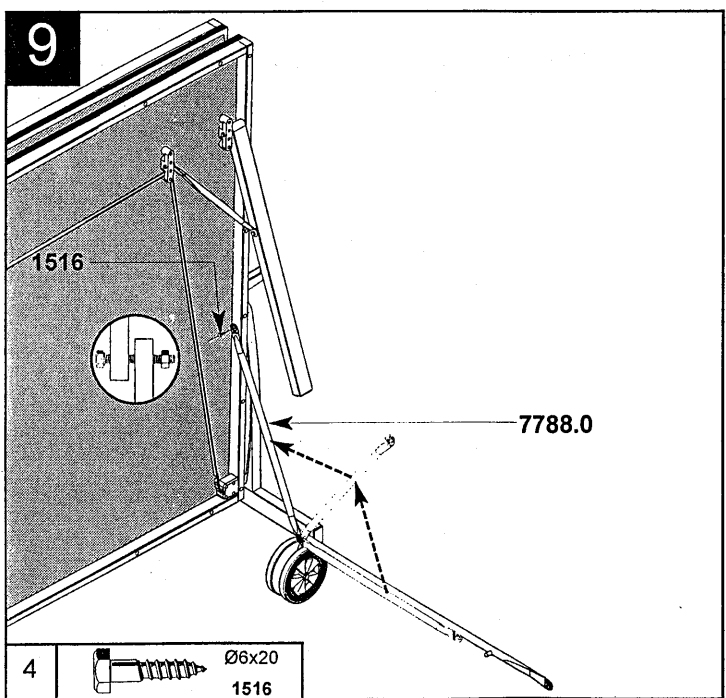
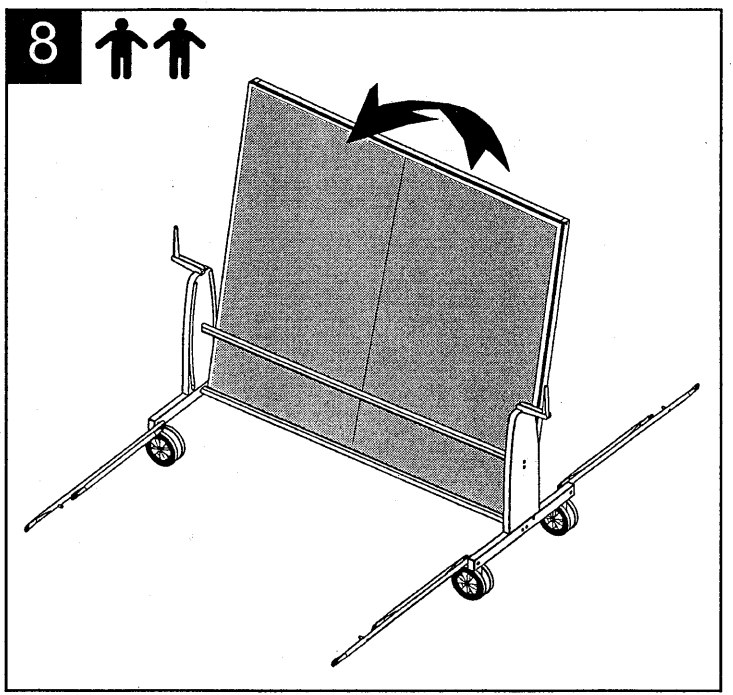
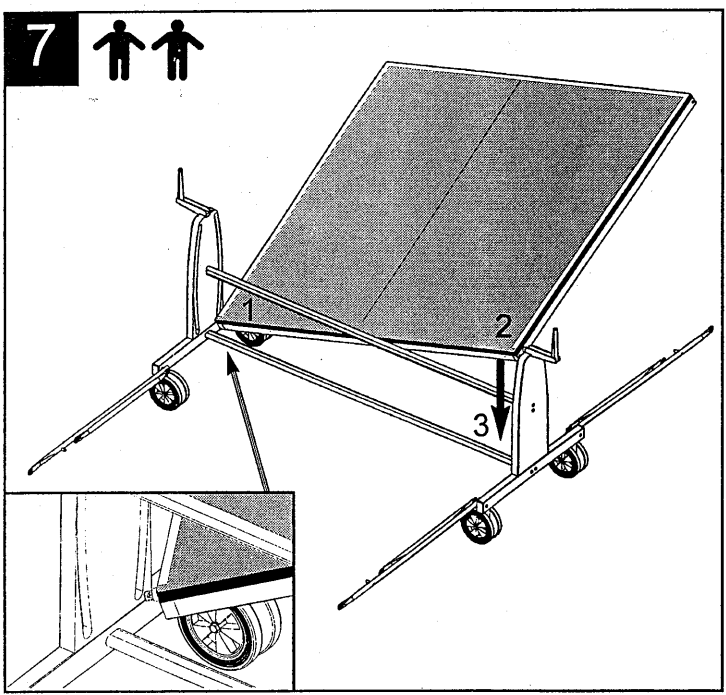
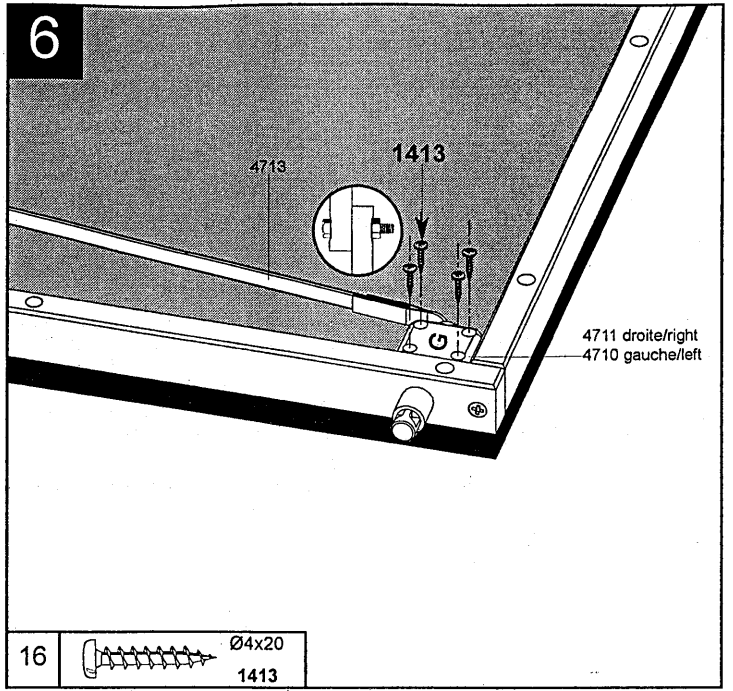
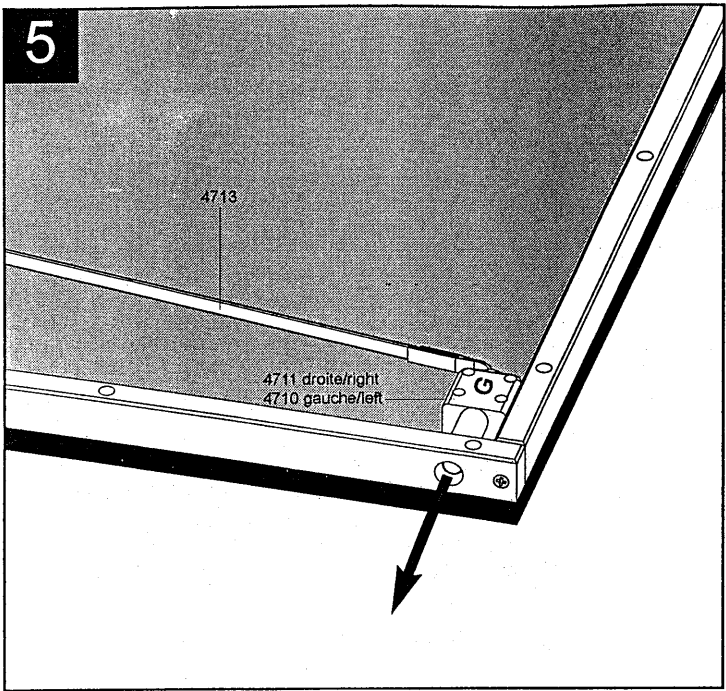
Normal anzuziehen

Draai normaal aan

Chiedere normalmente

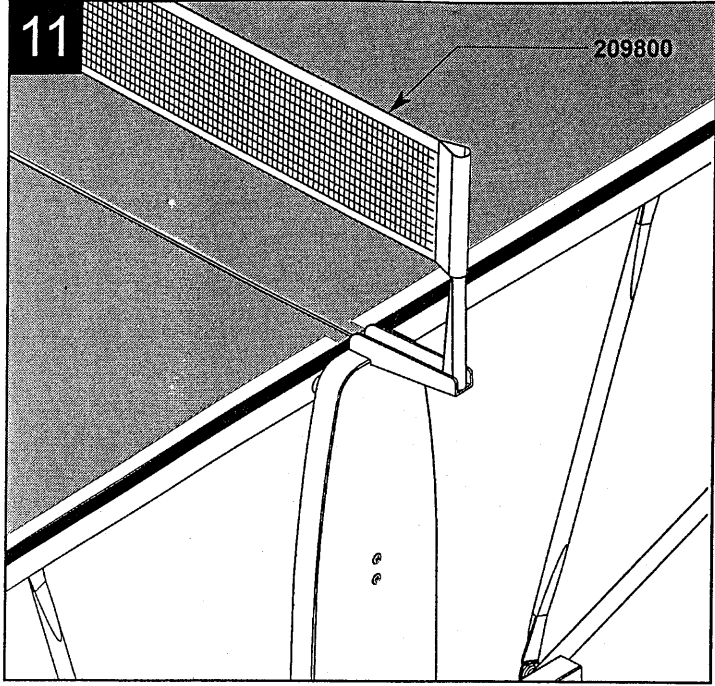
Apretar normalmente





11

209800

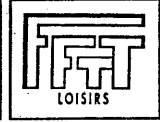
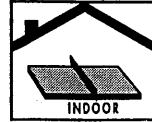


240 INDOOR

N°: _____

bleu blau azul
blue blu blauw
réf:240000/01

vert grün verde
green verde groen
réf:240100/01

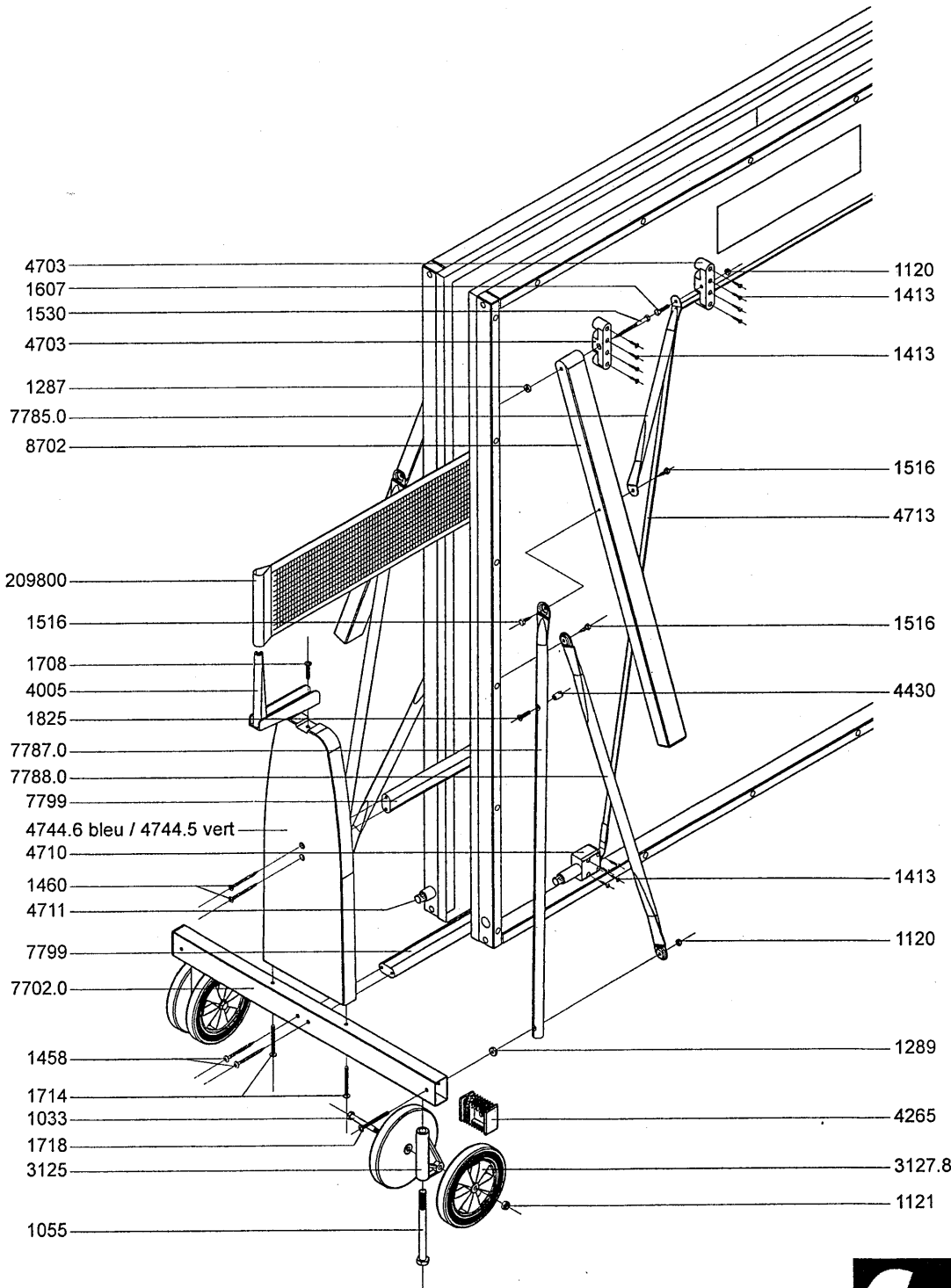
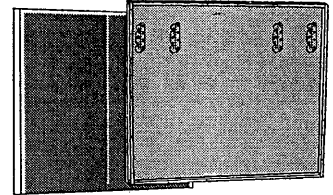


F Pour commander des pièces détachées, mentionner impérativement le type, la référence et le numéro de série se trouvant sous le plateau. (N° à compléter)
GB When ordering spare parts, please quote the type, the reference and the serial number stamped under the top. (N° to fill in)
D Bei der Bestellung von Einzelsatzteilen ist es unerlässlich, die vollständigen Artikel- und Seriennummern anzugeben. Diese Nummern sind unter der Platte ersichtliche.
NL Bestelling van reserve-onderdelen, altijd voorzien van : Artikelcode en serienummer van tafelblad. (Zie onderzijde van blad)
I Per ordinare i pezzi di ricambio, occorre menzionare il tipo; il n. di referenza e il n. di serie che si trovano sotto il piano. (N.....)
SP Para el tratamiento de sus pedidos de piezas de recambio, sírvase mencionar el referencia el tipo y el número de serie que se encuentra bajo el tablero. (N.....)

NOMENCLATURE DES PIÈCES DÉTACHÉES

SPARE PARTS LIST VERZEICHNIS DER ERSATZTEILE LIJST VAN ONDERDELEN NOMENCLATURA DEI PEZZI DI RICAMBIO NOMENCLATURA DE LAS PIEZAS DE RECAMBIO

BLEU 2P240000/01
VERT 2P240100/01



	Ø8x80 1033
	Ø12x140 1055
	Ø6 1120
	Ø8 1121
	Ø6x13x3.5 1287
	Ø6x15x4 1289
	Ø4x20 1413
	Ø6x70 1458
	Ø6x70 1460
	Ø6x20 1516
	Ø6x80 1530
	Ø6x25 1607
	Ø6x30 1708
	Ø6x60 1714
	Ø6x65 1718
	Ø6x25 1825
	4430

Cornilleau®